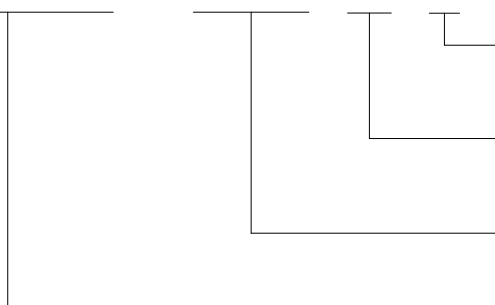


ORDERING CODE 订购代码

HLS - 4117 - DC12V - S - A



CONTACT FORM

1A;1B;1C;1U;1V;1W

ENCLOSURE

S.....SEALED NIL..... OPEN

NOMINAL VOLTAGE

DC6V, DC9V, DC12V, DC24V

TYPE

CONTACT DATA 触点参数:

Contact Form	触点形式	1A/1B/1C/1U/1V/1W	
Contact Material	触点材料	Ag Alloy	
Contact Ratings	触点负载	15A/14VDC	
Max Switching Voltage	最大转换电压	75VDC	
Max Switching Current	最大转换电流	20A	
Max Switching Power	最大转换功率	400W	
Initial Contact Resistance	接触电阻 (首次)	100mΩ Max	at6VDC 1A
Life Expectancy Electrical	电气寿命	100,000	Operations (rated load)
Life Expectancy Mechanical	机械寿命	10,000,000	Operations (no load)

GENERAL DATA 一般参数:

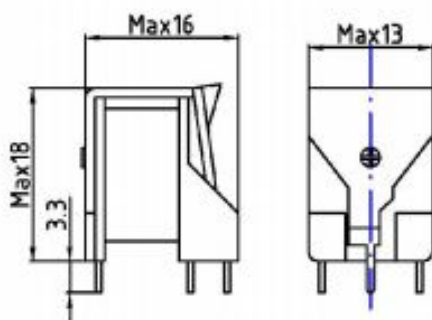
Insulation Resistance	绝缘阻值	100MΩ min at500VDC	
Dielectric Strength Between Open Contacts		触点间耐压	500VAC 50-60HZ (1minute)
Dielectric Strength Between Contacts And Coil		触点与线圈间耐压	500VAC 50-60HZ (1 minute)
Operate Time		吸合时间	3ms max
Release Time		释放时间	1.5ms max
Ambient Temperature		环境温度	-40℃ to +85℃
Shock Resistance 冲击	Malfunction	动作极限	10G
	Destruction	破坏极限	100G
Vibration Resistance		振动	20-200Hz, 1.5mm double amplitude
Ambient humidity		湿度	40-85% RH
Weight		重量	Approx 9g(O) 12g(S)
Safety Standard		安全标准	

COIL DATA 线圈参数: (@20°C)

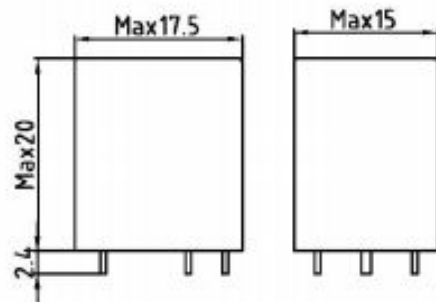
Rated Voltage 额定电压 (VDC)	Coil Resistance Ω ($\pm 10\%$) 线圈阻值	Max Operate Voltage 最大吸合电压 (VDC)	Min Release Voltage 最小释放电压 (VDC)	Max Applied Voltage 最大允许电压 (VDC)
	1.1W			
6	33	4.5	0.6	7.8
9	74	6.75	0.9	11.7
12	131	9	1.2	15.6
24	524	18	2.4	31.2

Outline Dimension 外形尺寸(mm)

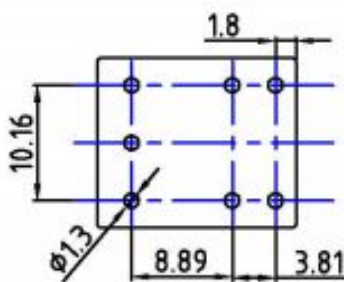
Open Type



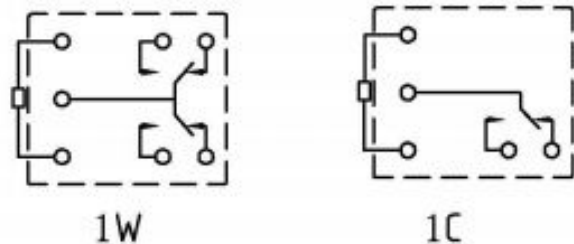
Sealed Type



PC Board layout 安装图



Wiring Diagram 接线图



声明：本产品规格书仅供客户使用时参考，若有更改，恕不另行通知。

对合力顺而言，不可能评定继电器在每个具体应用领域的所有性能参数要求，因而客户应该根据具体的使用条件选择与之相匹配的产品，若有疑问，请与合力顺联系获取更多技术支持。但产品选型责任仅由客户负责。

©宁波合力顺电子有限公司版权所有，本公司保留所有最终解释权。